

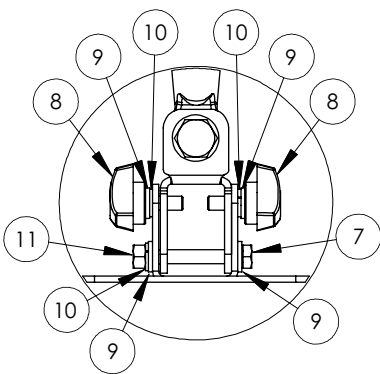


# MANUAL DE INSTALAÇÃO

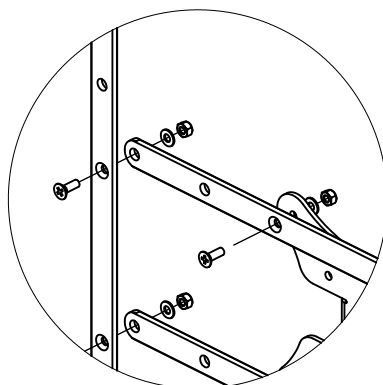
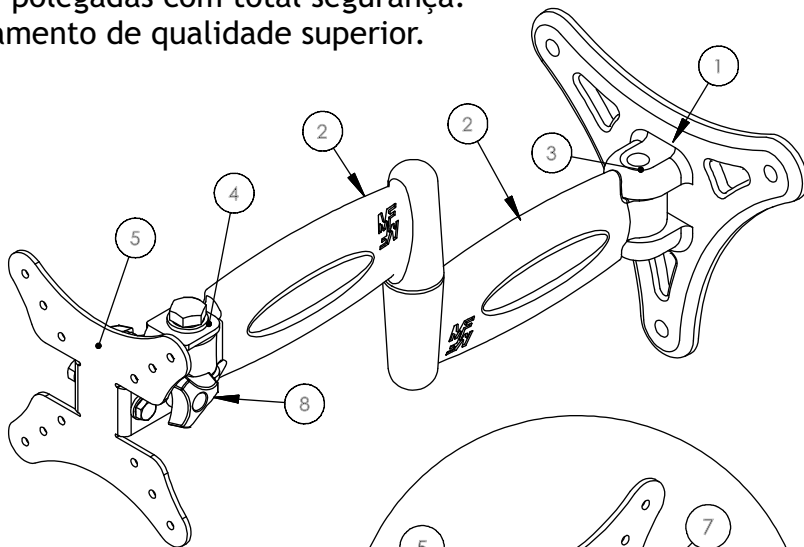


O suporte articulado 4ALL destina-se a televisores com peso máximo de 30kg ou 42" polegadas com total segurança. Design europeu e acabamento de qualidade superior.

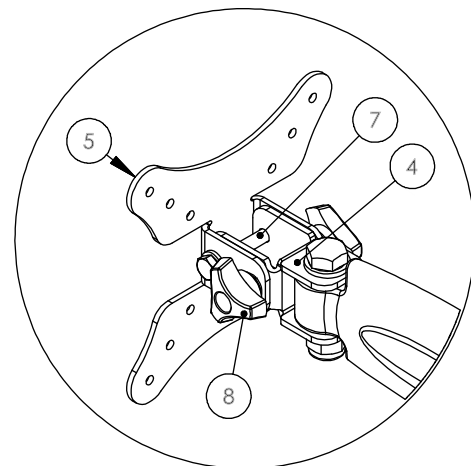
Peças	Item
Suporte	1
Braço articulado	2
Pino	3
União	4
Chapa frontal	5
Hastes	6
Parafuso M6 x 40	7
Manipulo 3 pontas	8
Arruela A6	9
Arruela de pressão M6	10
Porca M6	11



Detalhe A



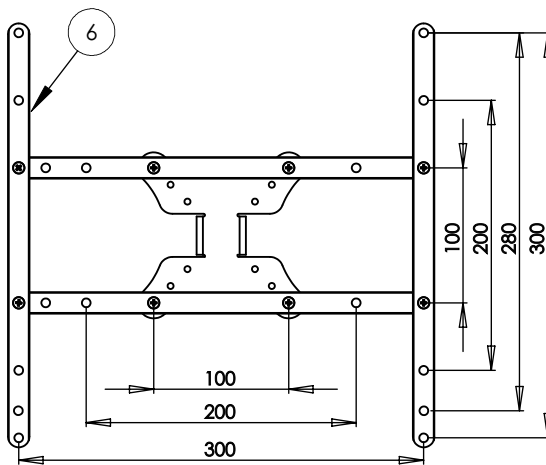
Detalhe B



## Passos de Montagem

- 1- Fixar chapa frontal na união conforme Detalhe A;
- 2 - Montar hastes na chapa frontal conforme necessidade(veja sistema de fixação da TV e Detalhe B);
- 3 - Fixar conjunto na TV;
- 4 - Montar conjunto + TV no braço já fixo na parede.

Componente	Qtde.
Suporte da parede	1
Braço articulado	2
União	1
Chapa frontal	1
Manipulo de 3 pontas	2
Bucha plástica 10	3
Paraf sext. Sob 5/16" x 60mm	3
Paraf M10 x 45	1
Paraf sext. M6 x 45	1
Paraf máq. M4x12 cab escareada Philips	8
Paraf máq. M4x16, M5x16, M6x16 cab panela Philips	4, 4, 4
Arruela lisa A10, A6, A5, A4	2, 8, 4, 12
Arruela lisa 5/16"	3
Arruela de pressão M6	3
Porca auto bloqueante M10, M4	1, 8
Porca M6	1



Suporte fornecido com hastes standard que atendem até VESA 300 x 300 mm.

Kit's opcionais \*:  
400 - 400 / 320 mm  
600 - 600 / 635 / 660mm

\* comprados separadamente

### Cuidados com a instalação:

Assegure-se que a estrutura da parede possa suportar o peso do suporte e do aparelho instalado. A "M&F" não se responsabiliza pela incorreta instalação de seus suportes, bem como por danos causados pelo mesmo motivo e pela superfície de instalação. Recomendamos que as instalações sejam efetuadas por profissionais qualificados. A "M&F" está a disposição para esclarecer eventuais dúvidas através do nosso email: comercial@suportesmf.com.br

## Suportes MF

Rua Tavares de Lyra, 2901 - Afonso Pena - São José dos Pinhais - Paraná  
CEP 83050-000 - Fone: (41) 3398 6188 - Email: comercial@suportesmf.com.br